

Cabestrante hidráulicos a TFT



Característica

Uso	Arrastre de madera.
Enganche	3º punto tractor.
Accionamiento	Mediante Toma Fuerza Tractor.
Fuerza de tracción (primera vuelta)	10.000kg.
Tracción	2 vías.
Mando a distancia	Incluido.
Unidad del sistema	Motor hidráulico de pistones radiales.
Presión hidráulica	200bar.
Bomba hidráulica	De pistones 60Lt/m.
Ganchos	1 (Opción de incluir un segundo gancho con menor fuerza)
Longitud de cable	80mt.
Grosor/Tipo	Ø14mm / 6x25 (180kg/mm ²).
Peso	700kg.

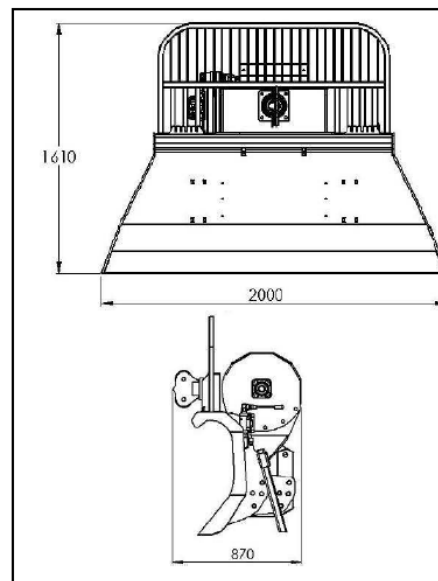


Grafico de capacidades (Para cable de 80mt.)

Fuerza	Velocidad (mt/min.)	Longitud Cable (mt)	
10080	14	80	Cable completamente extendido.
8229	16	73	
6944	17	58	
6009	19	44	Cable medio recogido.
5296	21	31	
4734	23	20	Cable casi recogido del todo.
4280	24	9.5	

La máxima fuerza la obtenemos en la primera vuelta, como mas recogido este el cable menos fuerza puede efectuar el motor, pero obtenemos más velocidad de recogida.

DISTRIBUIDOR OFICIAL DE:



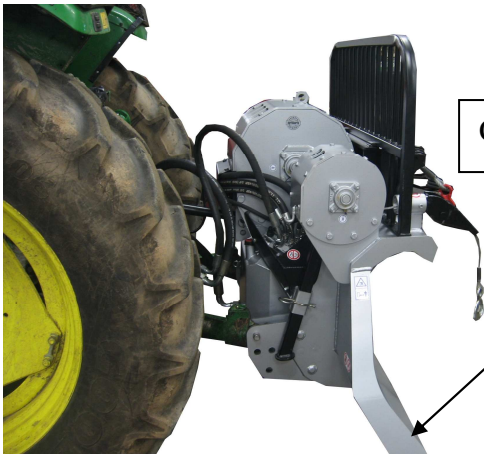
Opción de un segundo gancho, es de menor potencia.

Funciona con la toma de fuerza del tractor.

Soporte para colgar accesorios.

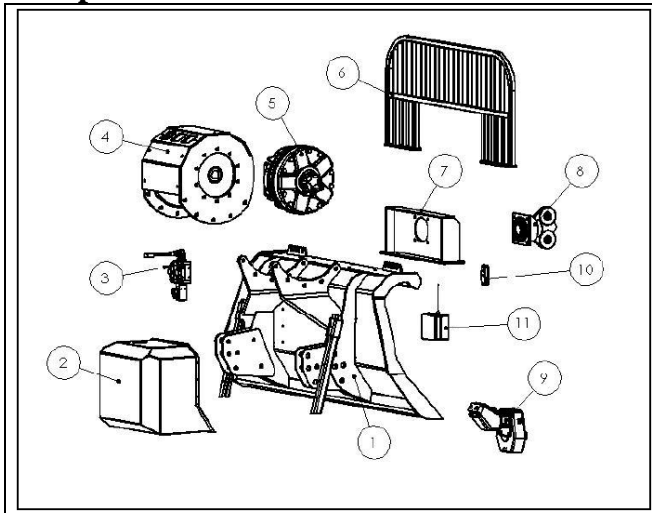
Gancho de recogida. Includido de serie.

Mando a distancia (serie)



Cuchilla de anclaje y sujeción.

Composición



1. Chasis.
2. Deposito.
3. Electroválvulas.
4. Bobina/Tambor.
5. Motor Hidráulico.
6. Reja de protección.
7. Soporte de guía.
8. Guía cable.
9. Bomba hidráulica con multiplicador.
10. Mando a distancia.
11. Receptor de radiofrecuencia.

Según trabajo consultar que modelo es el recomendado.

Sin rueda libre.
 (El desplegado de hilo de acero se tiene que efectuar mecánicamente)

Con rueda libre y sistema de seguridad
 (El desplegado de hilo de acero puede efectuar manualmente)

Motor hidráulico mas tambor.



Vista general de la maquina.



DISTRIBUIDOR OFICIAL DE:



MAQUINÀRIA
PER A VI I PER OLI



Accesorios Opcionales:



Equipamiento de sliders, chikers y cables



Seguros, poleas y cinchas



Pala frontal

DISTRIBUIDOR OFICIAL DE:

